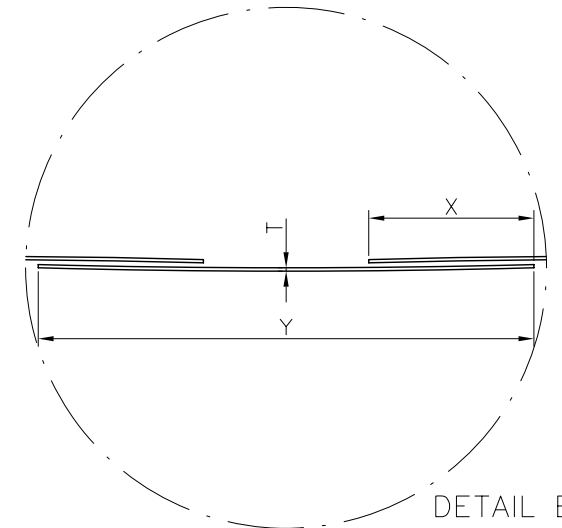


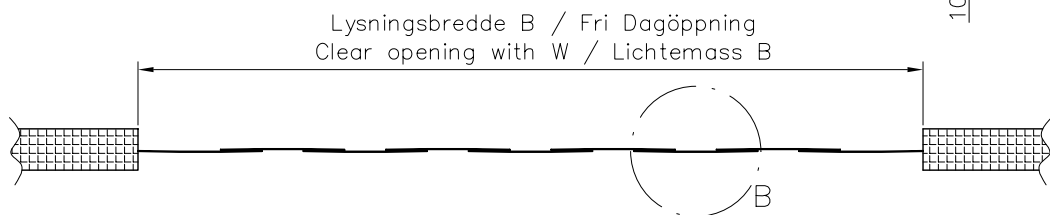
DETAIL A



DETAIL B

- X = % overlap
- X = % överlapp
- X = % overlap
- X = % überlas

Y = 200 / 300 mm
T = 2 / 3 mm



Titel:

PVC-BÆNDELGARDIN – LOFTMONTAGE

PVC-RIDÅ – FÖR TAKMONTAGE

PVC-STRIP CURTAINS – MOUNTED IN ROOF

PVC-STREIFENVORHÄNGE – DECKENMONTAGE

DAN-doors



Industrivej 19 stilling
Tlf.: +45 87938700
Fax.: +45 86573290

Tegnet af:

STF

Tg.Dato:
060104

Filnavn:
I:\Salgsdok\Kat2003\COMMON\Tegning\702.dwg

Tg.nr.: 702
Dwg.no.: