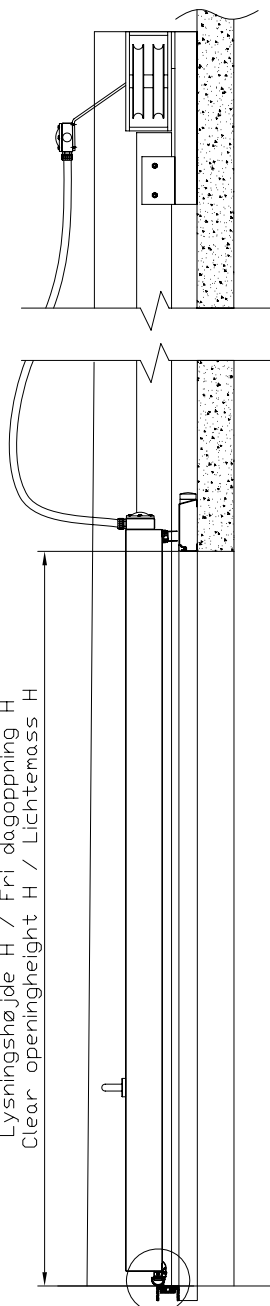


Lysningshøjde H / Fri dagopning H
Clear opening height H / Lichtemass H

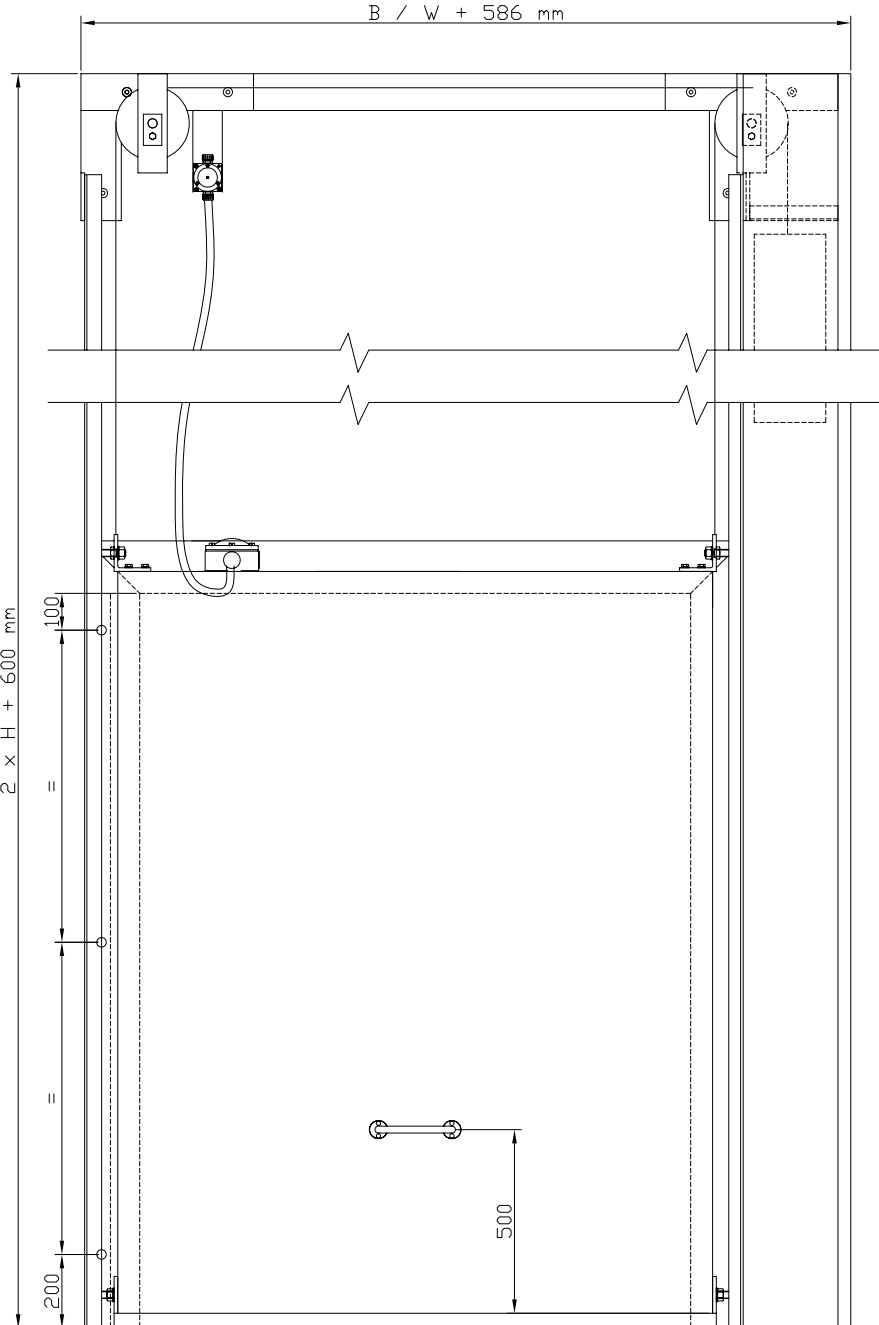


$2 \times H + 600 \text{ mm}$

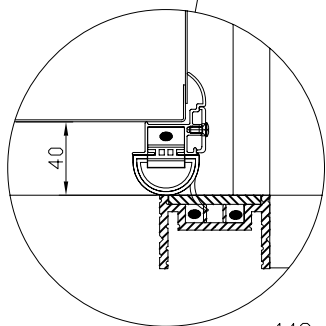
100

200

$B / W + 586 \text{ mm}$

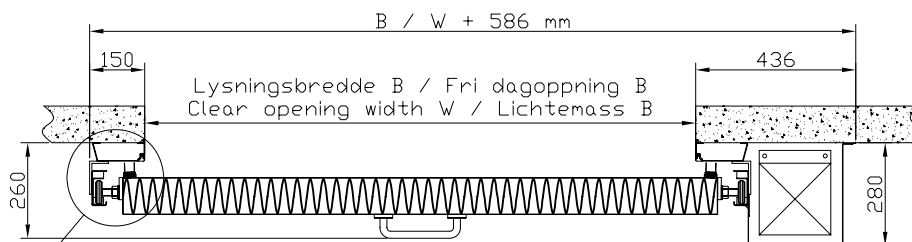


500



40

$B / W + 586 \text{ mm}$



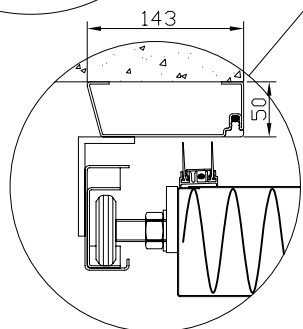
Lysningsbredde B / Fri dagopning B
Clear opening width W / Lichtemass B

260

150

436

280



143

50

Titel:

- Manuel Vertikaldør – frost – 100 mm
- Manuell Vertikalport – frys – 100 mm
- Manual Verticaldoor – freeze – 100 mm
- Manuelle Vertikaletür – tiefkühlraum – 100 mm

DAN-doors

Industrivej 19 stilling
Tlf.: +45 87938700
Fax.: +45 86573290



Tegnet af:

TL

Tg.Dato:

030513

Filnavn:

Tg.nr.:

803

Dwg.no.: