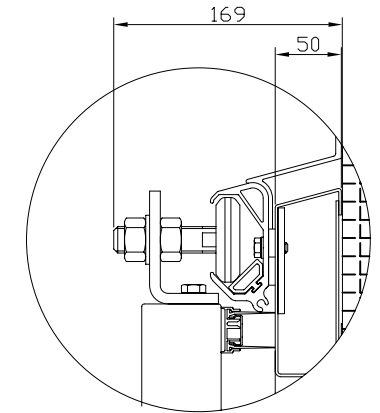
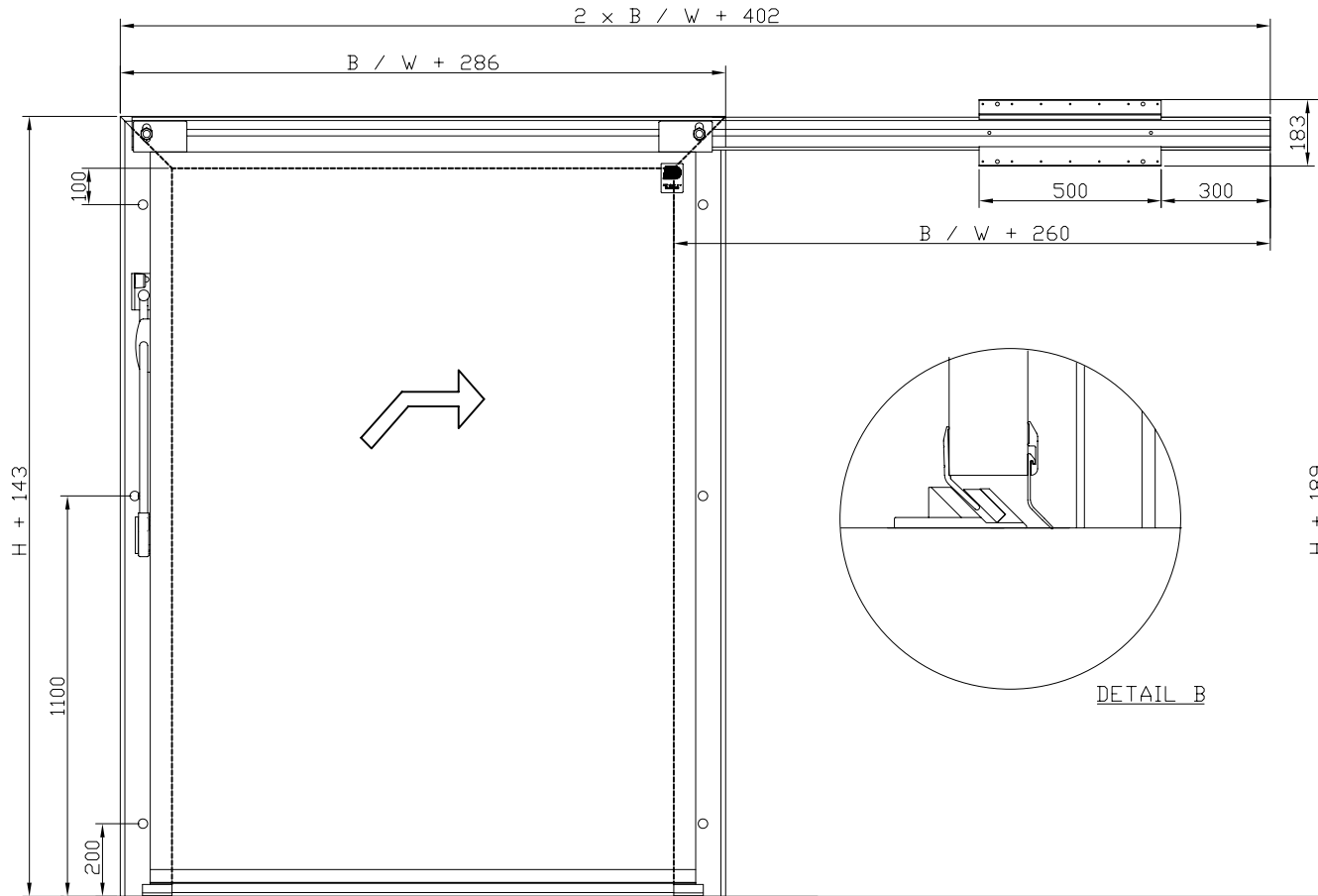
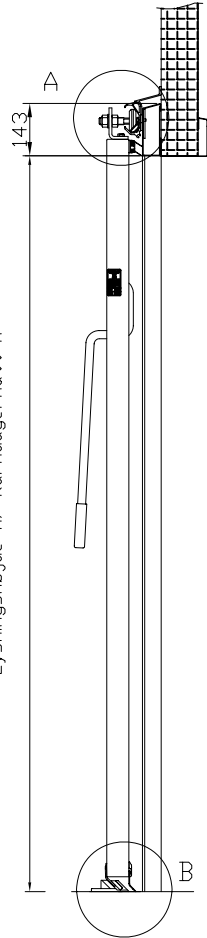
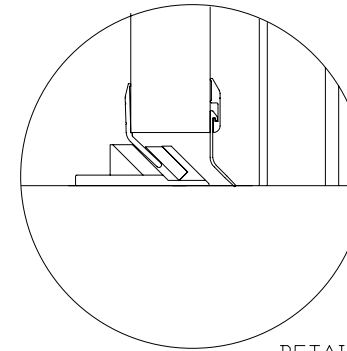


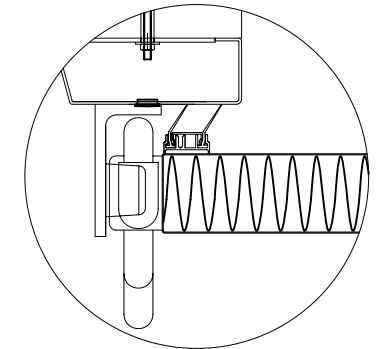
Clear opening height H/ Lichtemass H  
Lysningshøjde H/ Karndagarmått H



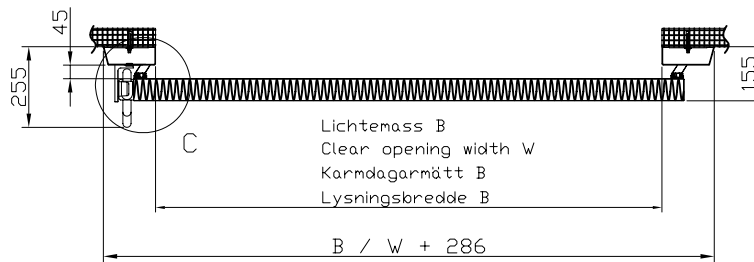
DETAIL A



DETAIL B



DETAIL C



Lichtemass B  
Clear opening width W  
Karndagarmått B  
Lysningsbredde B

Titel:

- 1-FLØJET SKYDEDØR - KØL & INDUSTRI - 60 MM.
- 1-FLYGLIG SKJUTPORT - KYL & INDUSTRI - 60 MM.
- 1-LEAF SLIDING DOOR - CHILL & INDUSTRI 60 MM.
- 1-FLG. SCHIEBETÜR - KÜHL & BETRIBSRAUM - 60 MM.

DAN-doors

Industrivej 19 stilling  
Tlf.: +45 87938700  
Fax.: +45 86573290



Tegnet af:

TL

Tg.Date:  
030502

Filnavn:

Tg.nr.:  
Dwg.no.:

344