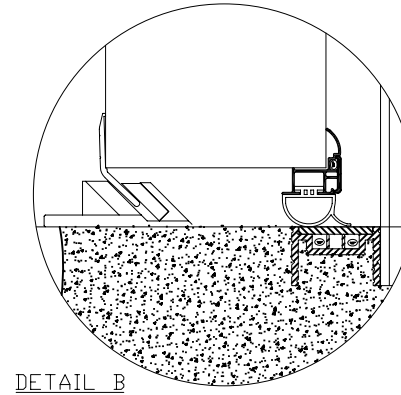
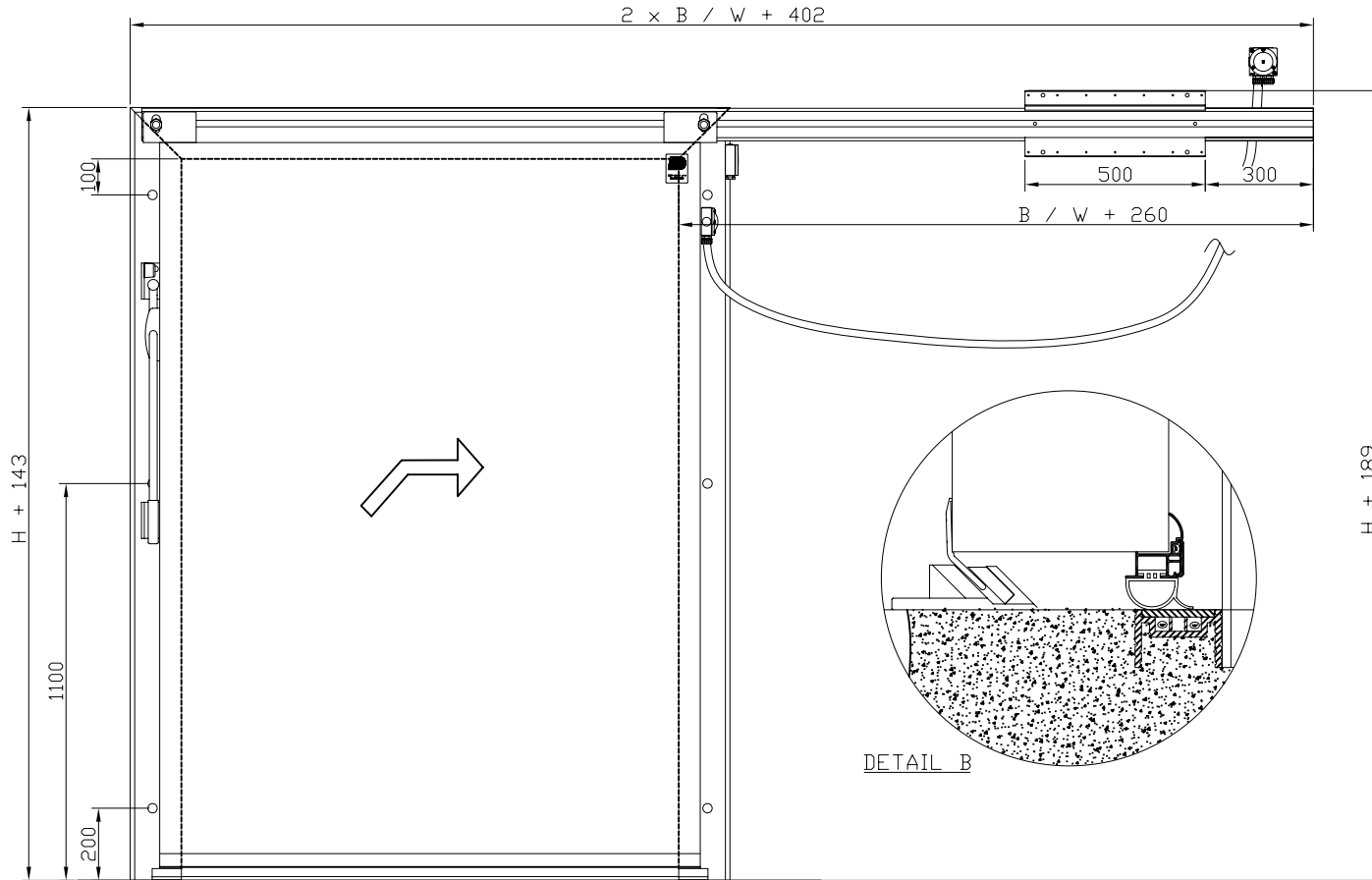
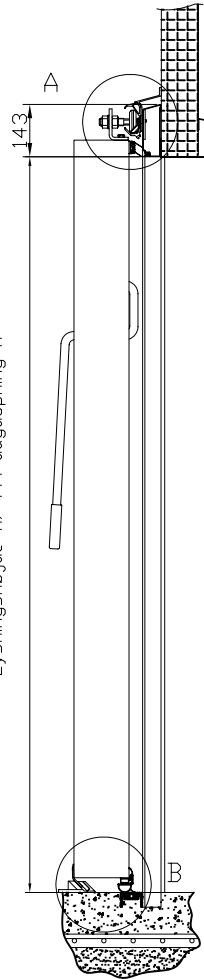
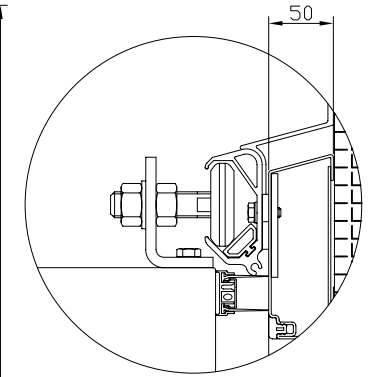


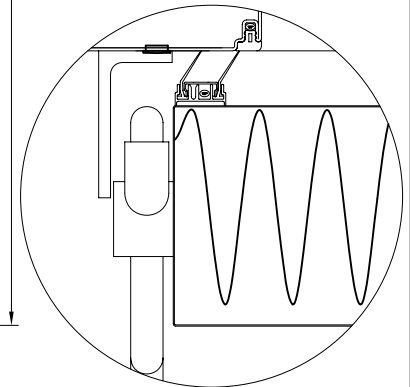
Clear opening height H/ Lichtemass H
Lysningshøjde H/ Fri dagåbning H



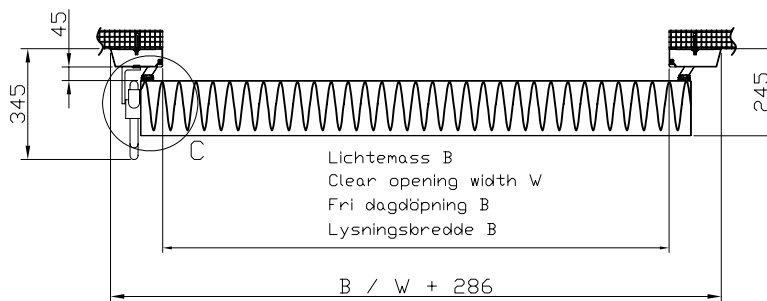
DETAIL B



DETAIL A



DETAIL C



Lichtemass B
Clear opening width W
Fri dagåbning B
Lysningsbredde B

$B / W + 286$

Titel:

- 1-FLØJET SKYDEDØR – FROST – 150 MM.
- 1-FLYGLIG SKJUTPORT – FRYSS – 150 MM.
- 1-LEAF SLIDING DOOR – FREEZE 150 MM.
- 1-FLG. SCHIEBETÜR – TIEFKÜHLRAUM – 150 MM.

DAN-doors

Industrivej 19 stilling
Tlf.: +45 87938700
Fax.: +45 86573290



Tegnet af:

TL

Tg.Dato:
030503

Filnavn:

Tg.nr.:
Dwg.no.:

336