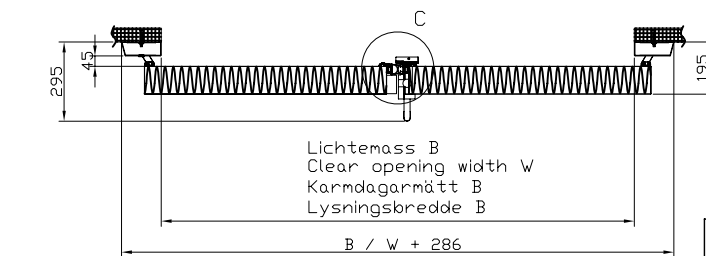
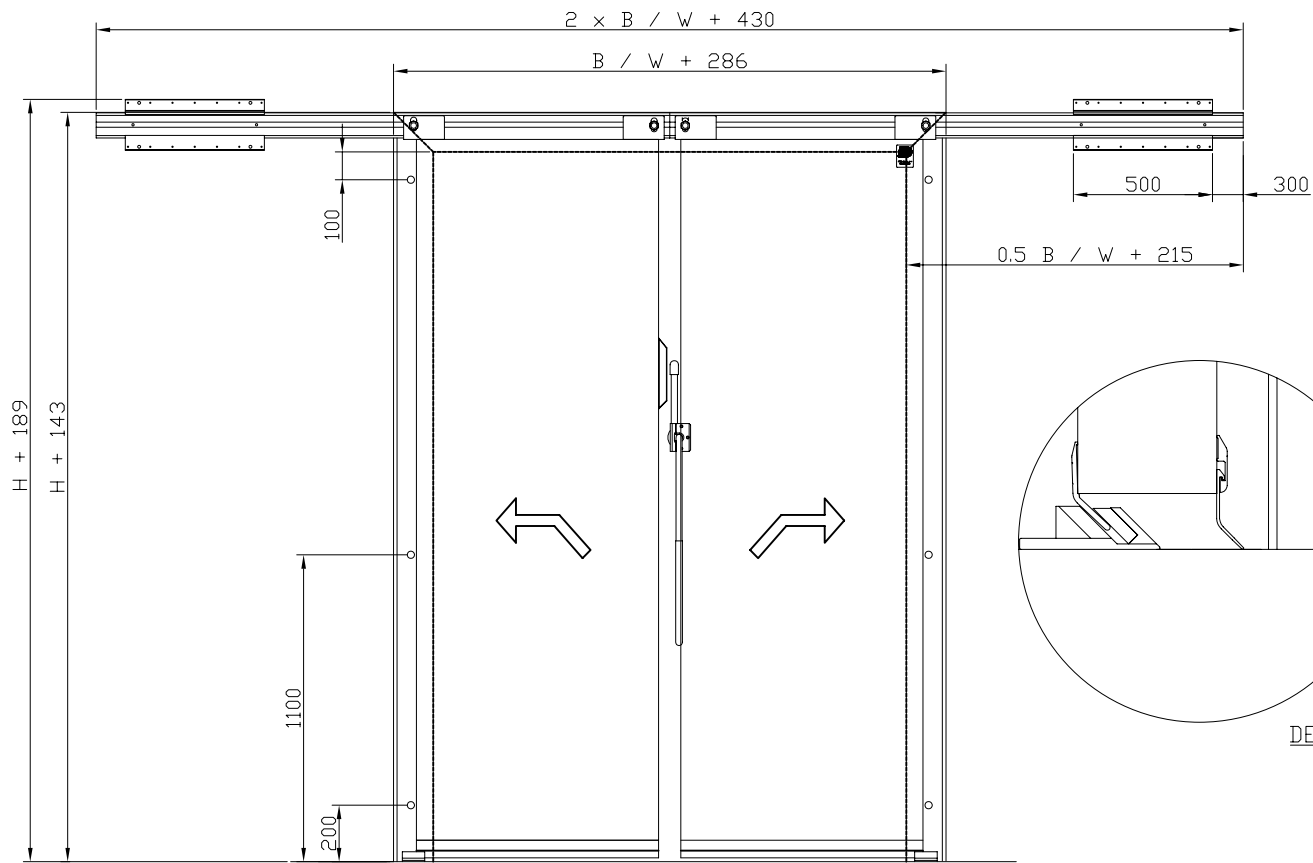
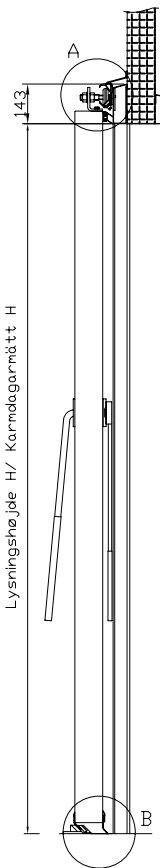
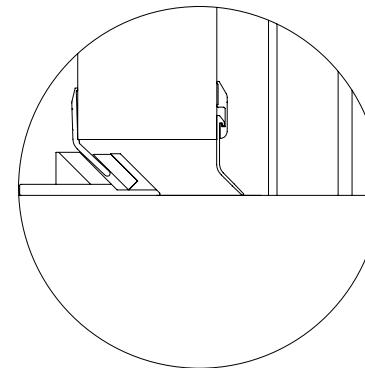


Clear opening height H/ Lichtemass H
Lysningshøjde H/ Karmdagarmått H

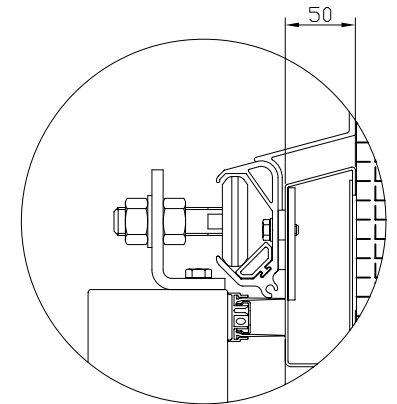


Lichtemass B
Clear opening width W
Karmdagarmått B
Lysningsbredde B

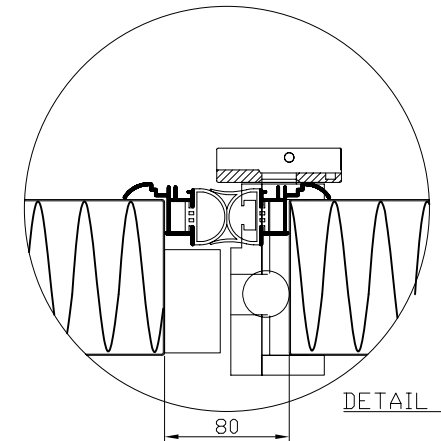
$$B / W + 286$$



DETAIL B



DETAIL A



DETAIL C

Titel:

- 2-FLØJET SKYDEDØR - KØL - 100 MM.
- 2-FLYGLIG SKJUTPORT - KYL - 100 MM.
- 2-LEAF SLIDING DOOR - CHILL 100 MM.
- 2-FLG. SCHIEBETÜR - KÜHLRAUM - 100 MM.

DAN-doors

Industrivej 19 stilling
Tlf.: +45 87938700
Fax.: +45 86573290



Tegnet af:

TL

Tg.Dato:
030503

Filnavn:

Tg.nr.:
Dwg.no.:

371