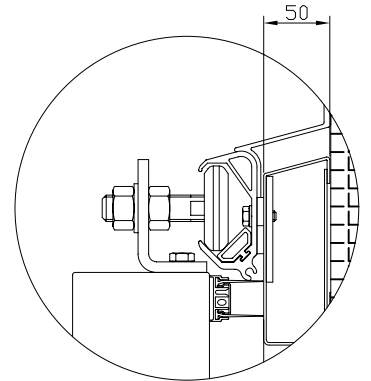
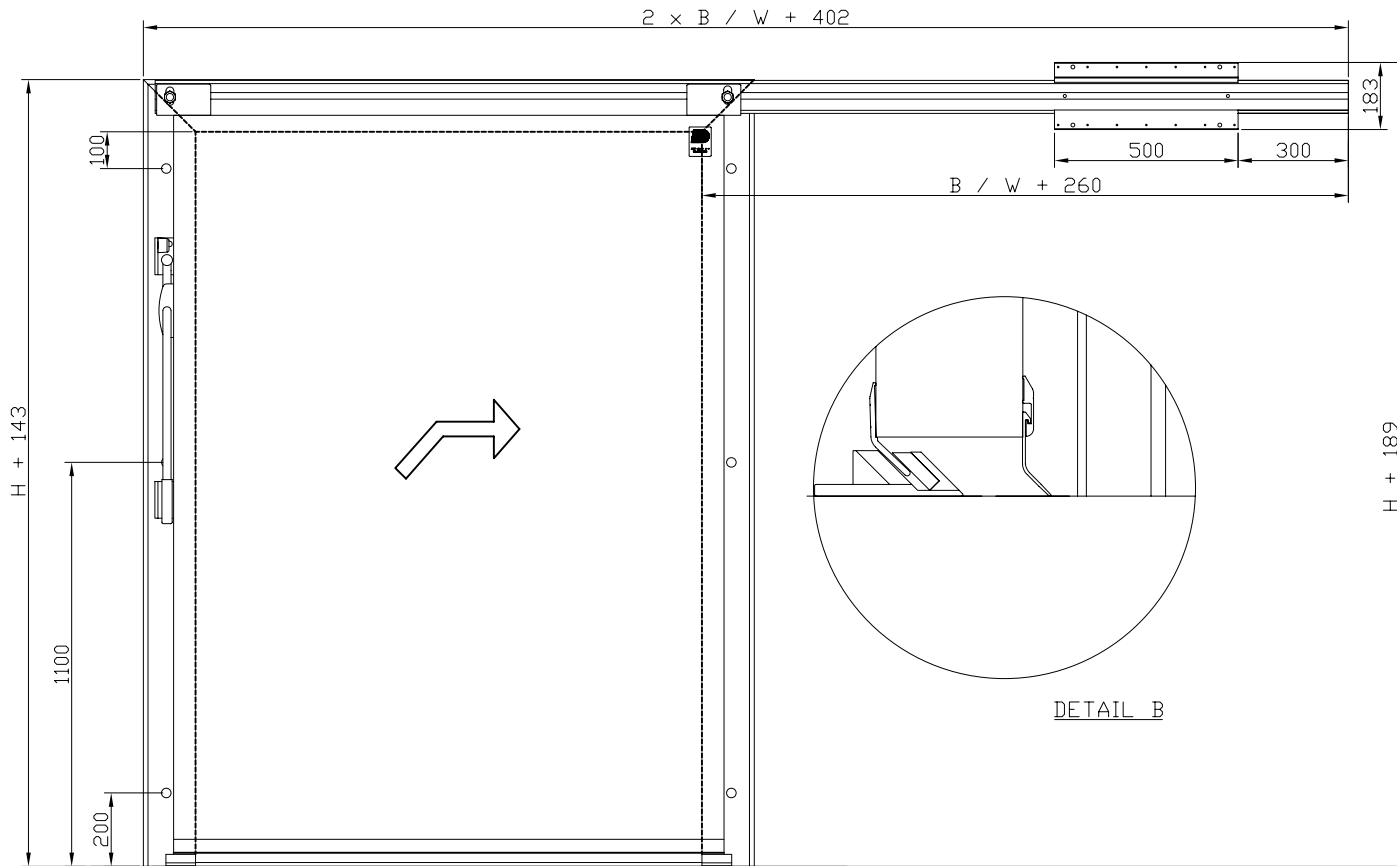
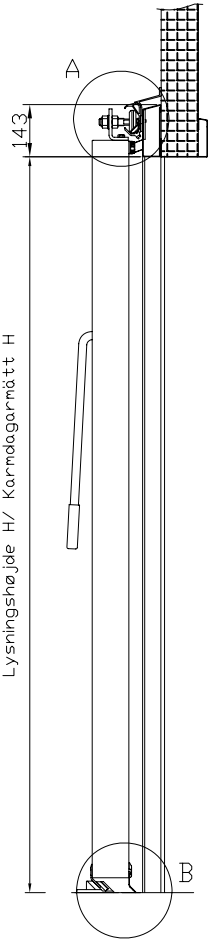
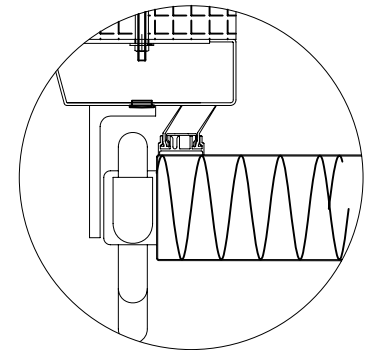


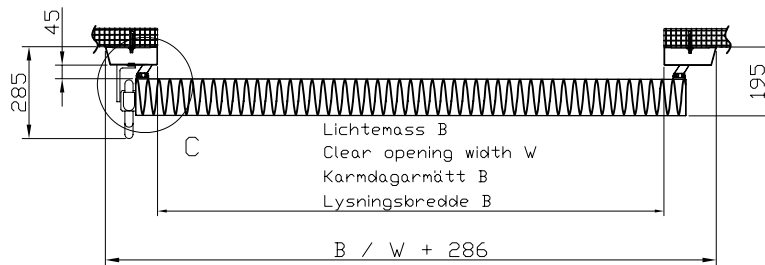
Clear opening height H/ Lichtenass H
Lysningshøjde H/ Karmdagarmått H



DETAIL A



DETAIL C



Lichtenass B
Clear opening width W
Karmdagarmått B
Lysningsbredde B

$B / W + 286$

Titel:

- 1-FLØJET SKYDEDØR - KØL - 100 MM.
- 1-FLYGLIG SKJUTPORT - KYL - 100 MM.
- 1-LEAF SLIDING DOOR - CHILL 100 MM.
- 1-FLG. SCHIEBETÜR - KÜHLRAUM - 100 MM.

DAN-doors

Industrivej 19 stilling
Tlf.: +45 87938700
Fax.: +45 86573290



Tegnet af:

TL

Tg.Date:
030503

Filnavn:

Tg.nr.:
Dwg.no.:

370