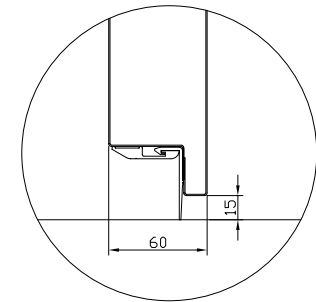
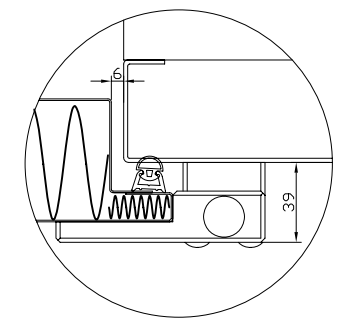


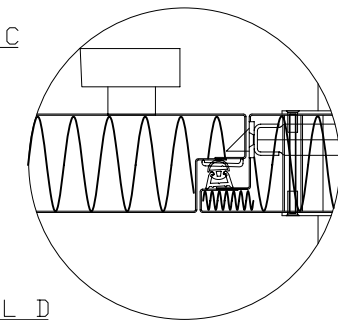
DETAIL A



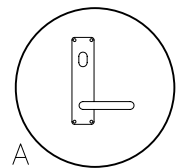
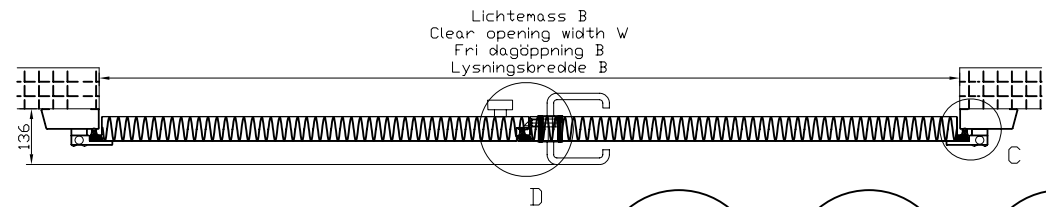
DETAIL B



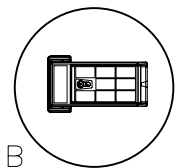
DETAIL C



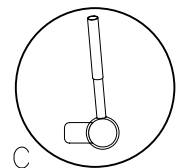
DETAIL D



A



B



C

Titel:  
 2-FLØJET HÆNGSLET DØR – KØL – 60 MM.  
 2-FLYGLIG ANSLAGSDÖRR – KYL – 60 MM.  
 2-LEAF HINGED DOOR – CHILL – 60 MM.  
 2-FLG. DREHTÜR – KÜHLRAUM – 60 MM.

**DAN-doors**

Industrivej 19 stilling  
 Tlf.: +45 87938700  
 Fax.: +45 86573290



Tegnet af: STF	Tg.Dato: 021120
	Filnavn:
	Tg.nr.: 440
	Dwg.no.: