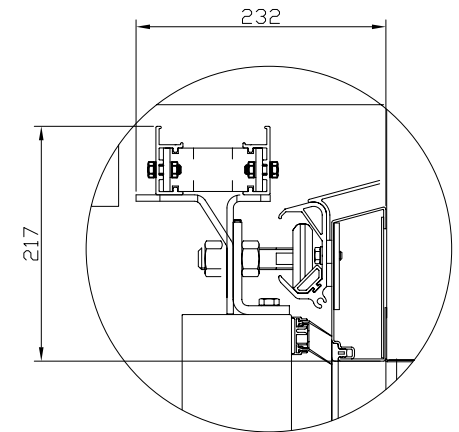
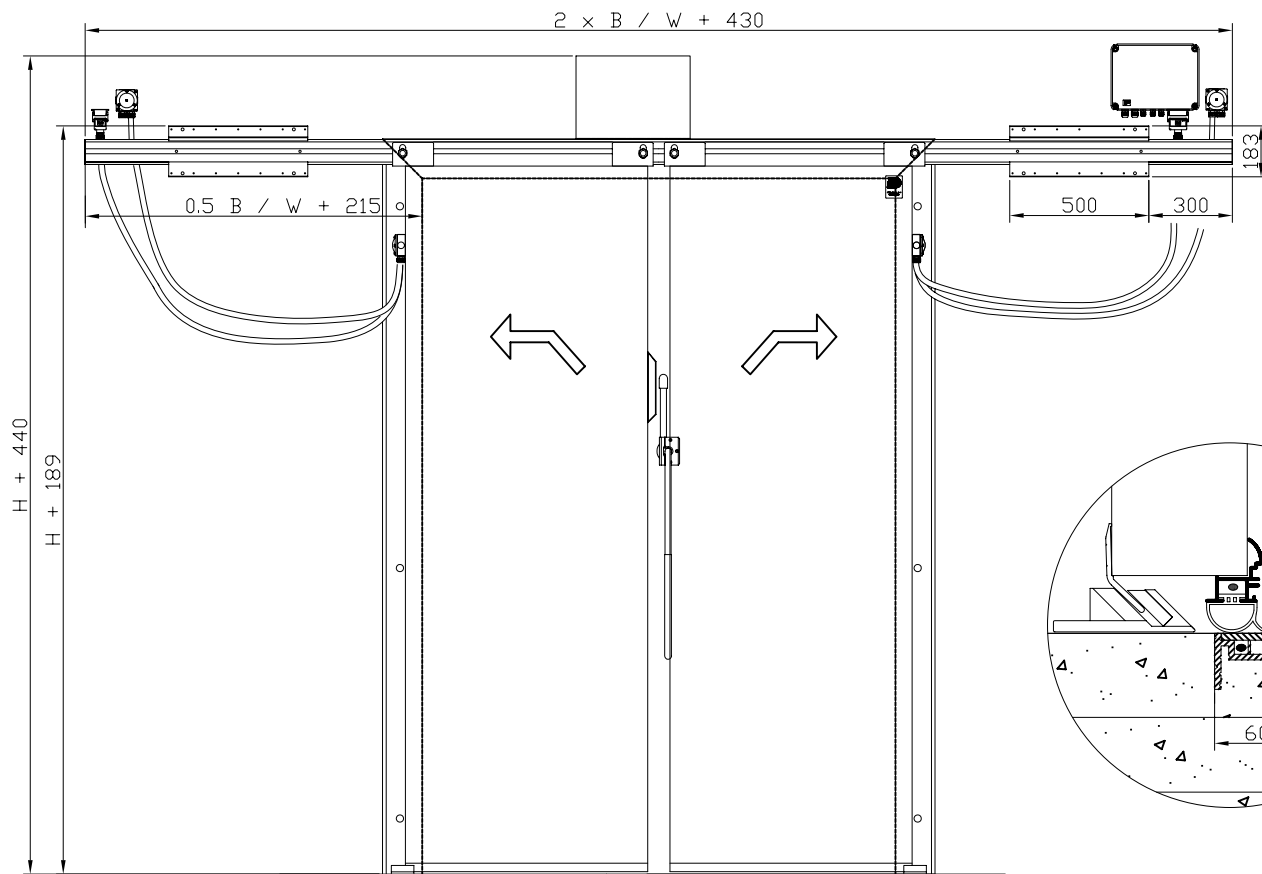
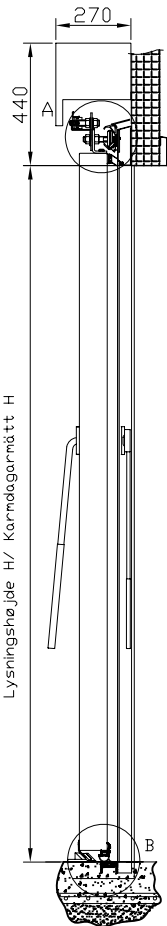
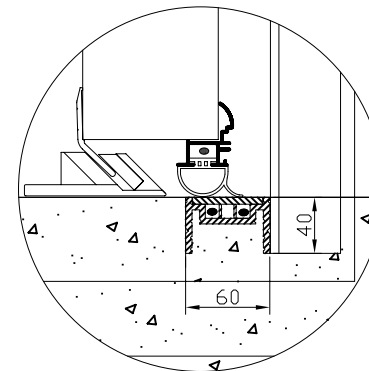


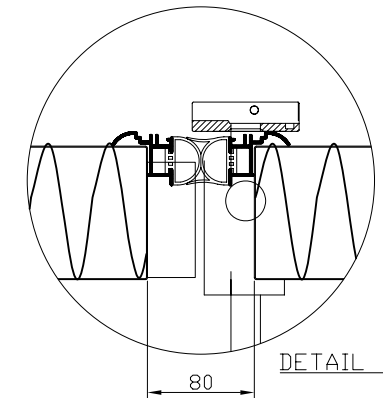
Clear opening height H/ Lichtemass H  
Lysningshøjde H/ Karndagarmått H



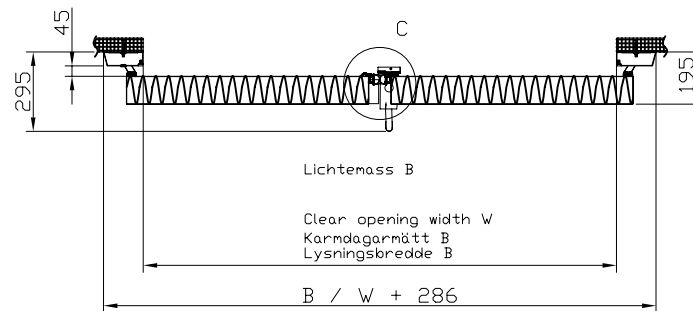
DETAIL A



DETAIL B



DETAIL C



Lichtemass B

Clear opening width W  
Karndagarmått B  
Lysningsbredde B

$B / W + 286$

Titel:

- 2-FLØJET AUTOMATISK SKYDEDØR – FROST – 100 MM.
- 2-FLYGLIG AUTOMATISK SKJUTPORT – FRYSS – 100 MM.
- 2-LEAF AUTOMATIC SLIDING DOOR – FREEZE – 100 MM.
- 2-FLG. AUTOMATISCHE SCHIEBETÜR – TIEFKÜHLRAUM – 100 MM.

DAN-doors

Industrivej 19 stilling  
Tlf.: +45 87938700  
Fax.: +45 86573290



Tegnet af:  
TL

Tg.Dato:  
020520

Filnavn:

Tg.nr.:  
Dwg.no.:

378